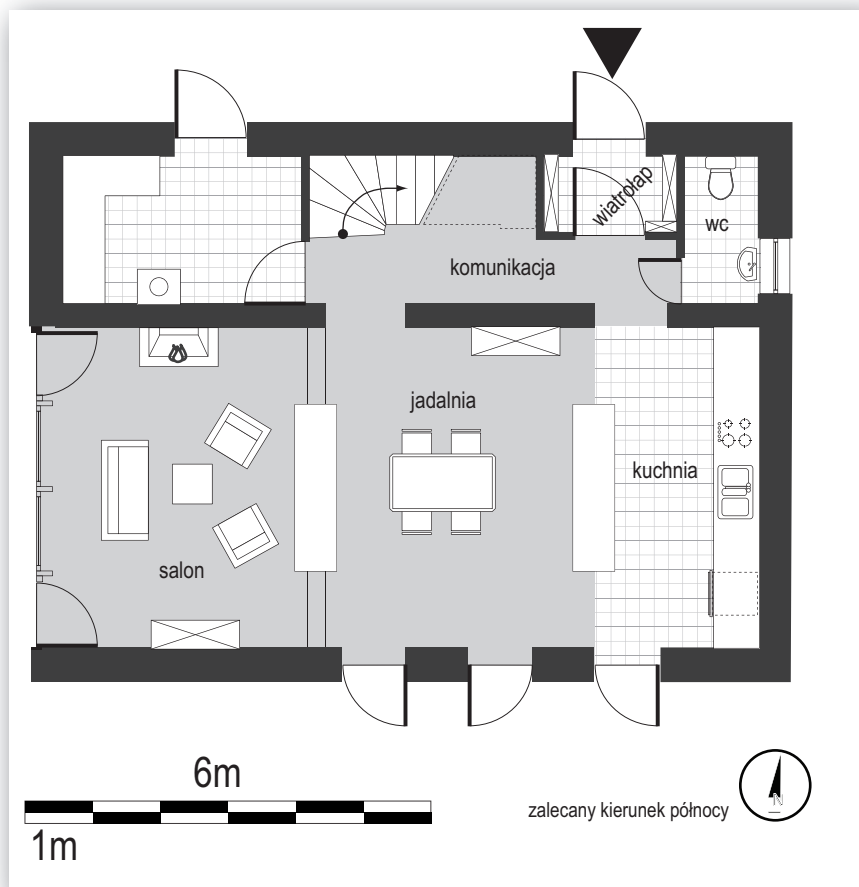


widok od strony tarasu



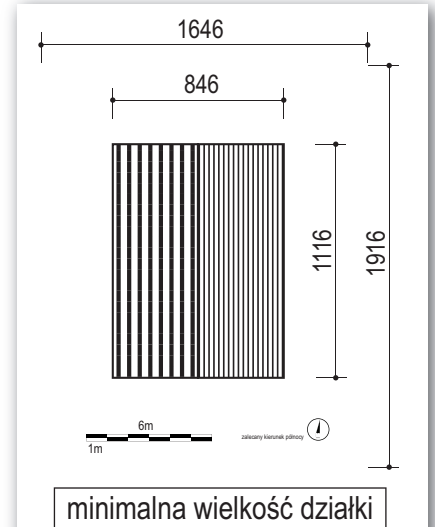
Projekt małego domu jednorodzinnego, o powierzchni użytkowej ok. 120m<sup>2</sup>, projektowanego w standardzie energetycznym domu pasywnego. Zapotrzebowanie na ciepło: E=14 kWh/m<sup>2</sup>a Co daje wartość: 14x120x0,3(zł)= 504 na sezon grzewczy!

rzut parteru



ZESTAWIENIE POWIERZCHNI	
<b>PARTER</b>	
wiatrołap	2.1
wc	2.2
komunikacja	7.3
kuchnia	11.2
jadalnia	15.4
salon	17.4
pom. gospodarcze	7.0
<b>SUMA PARTER</b>	<b>62.6 m<sup>2</sup></b>
<b>PIĘTRO</b>	
łazienka	6.0
komunikacja	7.3
biblioteczka	5.3
pokój	12.6
pokój	12.6
sypialnia	17.9
<b>SUMA PIĘTRO</b>	<b>61.7 m<sup>2</sup></b>
<b>POWIERZCHNIA UŻYTKOWA</b>	<b>124.3 m<sup>2</sup></b>

widok od strony tarasu



rzut parteru

